

che nella versione "BIG" è costruita interamente in acciaio ad alta resistenza e può essere fornita zincata a caldo, verniciata con colore a richiesta oppure verniciata dopo la zincatura.

La "TALPA" è un dispositivo di perforazione modulare ossia può essere accoppiato per formare un tandem di perforazione per limitare il tempo di lavoro.

La "TALPA" è dotata di un'apposita sede per essere agganciata direttamente al paranco ed essere portata in quota di lavoro.

Come Optional possiamo fornire una telecamera illuminata con led, per scendere in profondità e visualizzare la zona di lavoro della "TALPA".

La "TALPA" è un dispositivo utilizzato nelle operazioni di perforazione radiale per la realizzazione di pozzi effettuate in terreni franosi o sciolti (sabbiosi, ghiaiosi, ecc...), dove non è possibile procedere al posizionamento delle tubazioni di filtro nella falda acquifera alle quote volute.

Viene utilizzata inoltre nei pozzi già esistenti che hanno la tubazione filtrante deteriorata dal tempo o da altre cause, che determinano una riduzione della portata d'acqua.

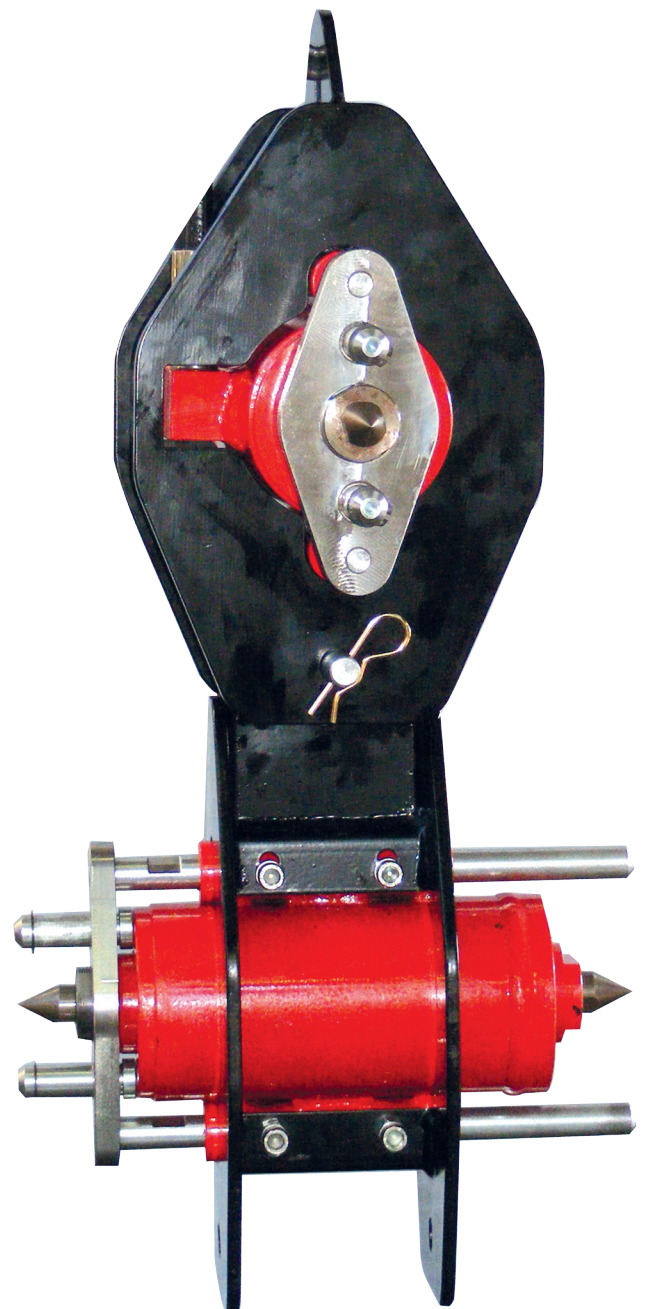
Questo dispositivo viene venduto in due modelli: "TALPA SMALL" e "TALPA BIG" in grado di perforare rispettivamente tubi con diametri che vanno da 150 mm fino a 400 mm e tubi con diametri che vanno da 400 mm fino ad un massimo di 800 mm; questo è reso possibile da una serie di prolunghe da interporre tra punzone e cilindro in maniera semplice e veloce. Queste prolunghe sono fornibili a richiesta.

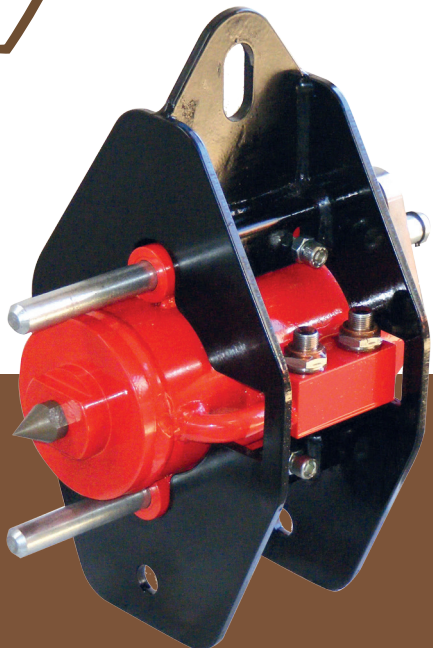
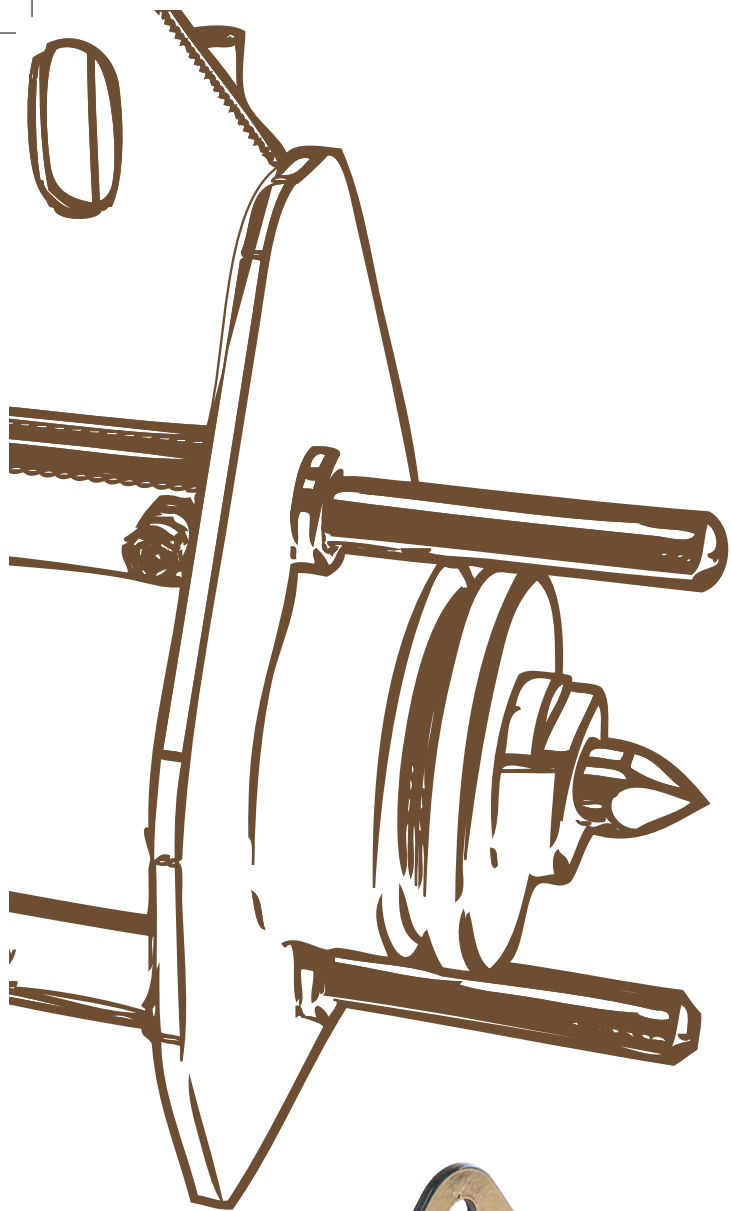
Il suo funzionamento è manuale: l'operatore azionando la leva del distributore manda in pressione il cilindro che spinge fuori i due punzoni che vanno a contatto con il tubo e lo perforano.

La "TALPA" può essere fornita anche con una centralina e un avvolgitubo avente la capacità adeguata alla profondità di perforazione.

Il punzone è realizzato in acciaio legato ed è stato sottoposto a Trattamento Termico per aumentarne la durezza e la durata nel tempo.

La struttura della "TALPA" sia nella versione "SMALL"





STEP ENERGY
PASSION FOR INNOVATION

www.step-energy.it · info@step-technology.it
Onara di Tombolo (PD)
via Senatore Giov. Cittadella 1/T
ITALY · Tel. e Fax 049 5993640

BREVETTATO



TALPA

ATTREZZATURA IDRAULICA DI PERFORAZIONE

STEP ENERGY