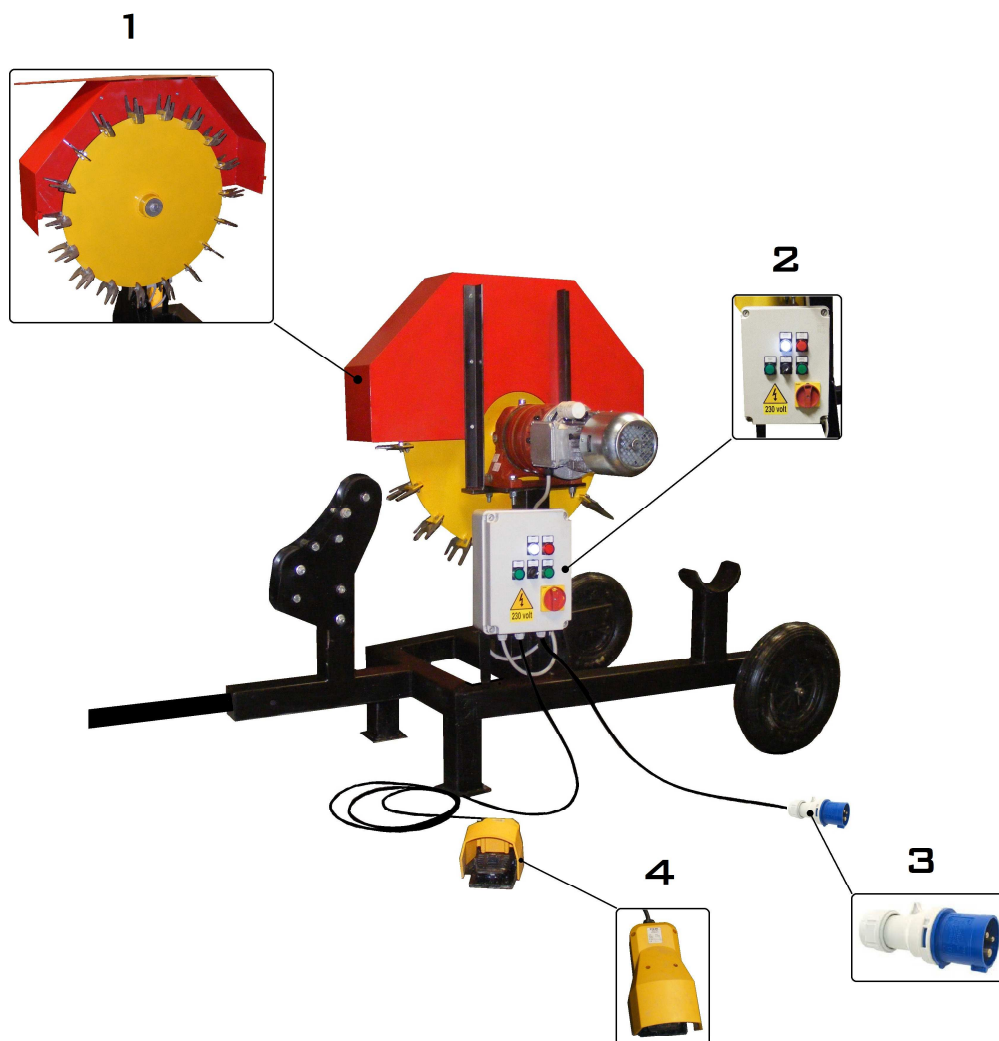


# ASPO mod. FORMICHIERE

Questa attrezzatura è nata dall'esigenza degli addetti alla perforazione ed installazione di impianti di pompaggio ed è stata studiata per agevolare il posizionamento e recupero per sostituzione o manutenzione delle pompe sommerse diminuendo i tempi di installazione ed eliminando lo sforzo fisico che l'operatore deve sostenere nel sollevamento della pompa e relativa tubazione.



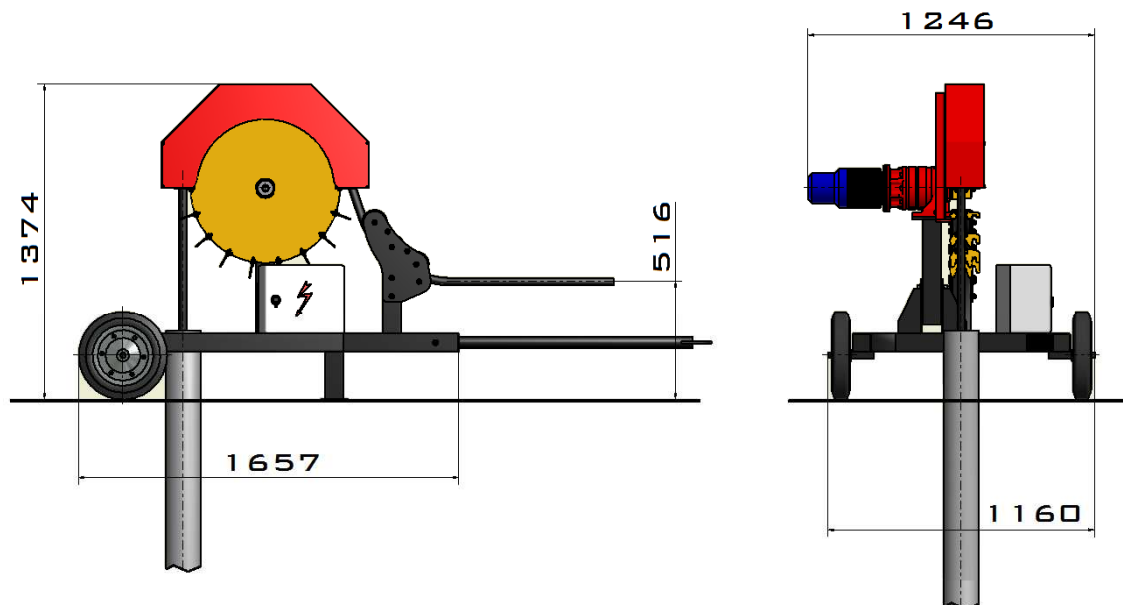
## LEGENDA:

- 1 - RUOTA DENTATA ANTISCIVOLO
- 2 - QUADRO ELETTRICO STAGNO
- 3 - SPINA DI ALIMENTAZIONE PER ALIMENTAZIONE IN 220v
- 4 - PEDALIERA PER AZIONAMENTO ASPO

STEP TECHNOLOGY S.r.l.  
Via Sen. G. Cittadella, 1/T - 35019 Onara di Tombolo (PD) - Italia  
Tel. & Fax + 39 049 5993640  
info@step-technology.it  
WWW.STEP-ENERGY.IT



**DIMENSIONI FORMICHIERE**



**CARATTERISTICHE TECNICHE**

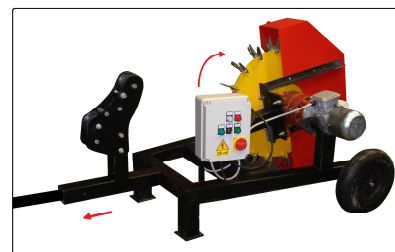
- DIAMETRI TUBO.....3/4" - 1" - 1" 1/4
- VELOCITA' DI SOLL./DISCESA.....10.5 m/min.
- COMANDI SOLL./DISCESA.....PEDALIERA
- ALIMENTAZIONE ELETTRICA.....220V 50Hz
- PESO IN FASE DI LAVORO.....165 Kg

**FASE DI LAVORO**

**FASE DI TRASPORTO**

RISALITA TUBO

DISCESA TUBO



STEP TECHNOLOGY S.r.l.  
 Via Sen. G. Cittadella, 1/T - 35019 Onara di Tombolo (PD) - Italia  
 Tel. & Fax + 39 049 5993640  
 info@step-technology.it  
 WWW.STEP-ENERGY.IT

